

FORD TOURNEO CUSTOM



Eine Idee weiter



Visionär. Raffiniert. Wegweisend.
Jeder Ford trägt seine Handschrift.

Henry Ford



Entdecken Sie weitere Details online. Scannen Sie dazu die QR-Codes in dieser Broschüre mit einer geeigneten App auf Ihrem Smartphone oder Tablet. Bitte beachten Sie, dass eventuelle Verbindungskosten bei Ihrem Mobilfunk-Anbieter entstehen können.

Leistung, Gewichte und Lasten

	PS (KW)	Drehmoment Nm	max. Nutzlast	Zul. Gesamtgewicht (kg)	Leergewicht inkl. Fahrer (kg)	zul. Achslast vorn(kg)	Leerachslast vorn (kg)	zul. Achslast hinten(kg)	Leerachslast hinten(kg)	Achsübersetzung	Anhängelast (kg)	zulässiges Gesamtgewicht des Zuges (kg)	CO ₂ (g/km) ⁹⁹	Kraftstoffverbrauch in l/100 km ⁹⁹		
													innerorts	außerorts	kombiniert	
300 L1 Tourneo (M1)																
2,2-l-TDCi Diesel	100 (74)	310	805	3.000	2.195	1.600	1.232	1.550	888	4,19	1.500	4.400	172	7,3	6,1	6,5
2,2-l-TDCi Diesel	125 (92)	350	805	3.000	2.195	1.600	1.232	1.550	888	4,19	2.200	5.100	172	7,3	6,1	6,5
2,2-l-TDCi Diesel	155 (114)	385	805	3.000	2.195	1.600	1.232	1.550	888	4,19	2.200	5.100	172	7,3	6,1	6,5
300 L2 Tourneo (M1)																
2,2-l-TDCi Diesel	100 (74)	310	732	3.000	2.268	1.725	1.301	1.550	892	4,19	1.450	4.400	172	7,3	6,1	6,5
2,2-l-TDCi Diesel	125 (92)	350	732	3.000	2.268	1.725	1.301	1.550	892	4,19	2.150	5.100	172	7,3	6,1	6,5
2,2-l-TDCi Diesel	155 (114)	385	732	3.000	2.268	1.725	1.301	1.550	892	4,19	2.150	5.100	172	7,3	6,1	6,5

L1 = kurzer Radstand **L2** = langer Radstand. Alle Fahrzeuge haben 6-Gang Schaltgetriebe und Frontantrieb.

Die angegebenen Daten beziehen sich auf das Grundmodell ohne Zusatzausstattungen. Höher ausgestattete Versionen verfügen über ein größeres Leergewicht und eine entsprechend geringere Nutzlast. Wunsch-/Sonder- und Zusatzausstattungen können das Leergewicht zusätzlich erhöhen und die Nutzlast reduzieren. Sämtliche technische Daten entsprechen den zum Zeitpunkt des Drucks vorhandenen Kenntnissen. Sie können sich bis zum Kauf ändern.

Das Leergewicht berücksichtigt ein Fahrergewicht von 75 kg, eine 90%ige Füllung des Tanks sowie sämtliche erforderlichen Flüssigkeiten.

⁹⁹Die angegebenen Werte wurden nach dem vorgeschriebenen Messverfahren [VO (EG) 715/2007 und VO (EG) 692/2008 in der jeweils geltenden Fassung] ermittelt. Die Angaben beziehen sich nicht auf ein einzelnes Fahrzeug und sind nicht Bestandteil des Angebotes, sondern dienen allein Vergleichszwecken zwischen den verschiedenen Fahrzeugtypen. Hinweis nach Richtlinie 1999/94/EG: Der Kraftstoffverbrauch und die CO₂-Emissionen eines Fahrzeugs hängen nicht nur von der effizienten Ausnutzung des Kraftstoffs durch das Fahrzeug ab, sondern werden auch vom Fahrverhalten und anderen nichttechnischen Faktoren beeinflusst. CO₂ ist das für die Erderwärmung hauptsächlich verantwortliche Treibhausgas. Für weitere Informationen siehe Pkw-EnVKV-Verordnung.

Weitere Informationen zum offiziellen Kraftstoffverbrauch und den offiziellen spezifischen CO₂-Emissionen neuer Personenkraftwagen können dem 'Leitfaden über den Kraftstoffverbrauch, die CO₂-Emissionen und den Stromverbrauch neuer Personenkraftwagen' entnommen werden, der an allen Verkaufsstellen und bei <http://www.dat.de> unentgeltlich erhältlich ist.



360°



Sie sprechen...

Willkommen bei der nächsten Generation von Multimedia-Konnektivitätssystemen. Das sprachgesteuerte **Ford SYNC** System mit Notruf-Assistent setzt neue Maßstäbe für Ihre Konnektivität. Sie können per Sprachsteuerung über ein Mobiltelefon Musik abspielen, Anrufe tätigen und Textnachrichten vorlesen lassen (Serienausstattung bei Titanium Wunschausstattung bei Trend)*



* Erfordert ein kompatibles Mobiltelefon. Der Notruf-Assistent ist in mehr als 30 europäischen Ländern einsatzbereit. Das System erfordert ein Mobiltelefon, das sich zum Zeitpunkt der Airbagauslösung oder bei Kraftstoffpumpenabschaltung angeschlossen und eingeschaltet im Fahrzeug befinden muss. Textfunktion und Notruf-Assistent werden nicht von allen europäischen Sprachen unterstützt. Aktuelle Informationen finden Sie auf der Internetseite von Ford.



„Welcher Titel wird gespielt?“

„SMS vorlesen“

„Susanne anrufen“

„Zufallswiedergabe an“

„My Music spielen“

„Zu Hause anrufen“

„Michael anrufen“

„Büro anrufen“





...Ford SYNC antwortet.

Dank der neuen Technologie **Ford SYNC** mit AppLink können Sie außerdem die Apps** auf Ihrem Smartphone per Sprachbefehl bedienen. Der Notruf-Assistent* ermöglicht zudem über ein per Bluetooth®-verbundenes Mobiltelefon das schnelle Absetzen von Notrufen sobald bei einem Unfall zum Beispiel ein Airbag ausgelöst wird. Der Anruf erfolgt direkt an eine örtliche 112-Notrufzentrale und informiert die Rettungskräfte über den exakten Unfallort (Serienausstattung bei Titanium Wunschausstattung bei Trend).

* Notruf-Assistent siehe Seite 5

** SYNC AppLink verfügbar ab Sommer 2014. Kompatibles Mobiltelefon erforderlich. Eine Liste der AppLink-kompatiblen Apps finden Sie in dem über die Stores für iOS und Android erhältlichen Ford App-Katalog. SYNC AppLink wird nicht in allen europäischen Sprachen unterstützt.

Hinweis: Die Bluetooth® -Wortmarke und Logos sind Eigentum der Bluetooth SIG, Inc. und werden von der Ford-Werke GmbH und zugehörigen Unternehmen unter Lizenz verwendet. Andere Marken sind Eigentum der betreffenden Inhaber.

Abbildung zeigt das Modell Tourneo Custom Titanium.





Genug Raum für alle.

Machen Sie es sich im großen, komfortablen Innenraum des Ford Tourneo Custom bequem und genießen Sie ein zeitgemäßes Reiseerlebnis mit genug Raum für alle. Der Ford Tourneo Custom bietet Sitz- und Fahrkomfort für bis zu neun Personen*. Mit seinen flexiblen Sitzkonfigurationen ist er eines der geräumigsten und praktischsten Fahrzeuge in seinem Segment, das sich jederzeit anpassen lässt, um zusätzlichen Platz für Gepäck und Ausrüstung zu schaffen.

*Erhältlich mit wahlweise acht Sitzplätzen (serienmäßig, einschließlich Fahrersitz) oder neun Sitzplätzen (Beifahrer-Doppelsitz als Wunschausstattung erhältlich).

Abbildung zeigt das Modell Ford Tourneo Custom Titanium (L2) in Metallic-Lackierung Titan-Grau (Wunschausstattung).

Genug Raum für alles.

Weit öffnende Schiebetüren und die große Heckschwingtür mit Fenster zeichnen das innovative Raumkonzept des Ford Tourneo Custom aus. Die bequemen Trittstufen bieten Ihnen komfortablen Zugang zum eleganten und geräumigen Inneren, in dem viele weitere Funktionen wie zahlreiche Stauräume zusätzlich für Platz und Flexibilität sorgen.



Schiebetüren und Trittstufen

Die Trittstufen unter den beiden Schiebetüren erleichtern das Ein- und Aussteigen und unterstreichen den Komfort, den der Ford Tourneo Custom bietet (Serienausstattung).



Getönte Seitenscheiben und Sonnenschutzrollos hinten

Die integrierten Sonnenschutzrollos können einfach nach oben gezogen werden, um die Fahrgäste im Fond vor direkter Sonneneinstrahlung zu schützen. Getönte Seitenscheiben bieten den Fahrgästen Sonnenschutz und vermitteln Exklusivität (Beides teilweise Wunschausstattung).



ISOFIX-Halterungen

ISOFIX-Befestigungspunkte am mittleren Sitz der zweiten Reihe, sowie hinter dem Fahrersitz und am mittleren Sitz der dritten Reihe sorgen für zusätzliche Sicherheit (Serienausstattung).



Integrierter Dachgepäckträger

Das System kann mit bis zu 130 kg beladen werden. Wenn er nicht benötigt wird, kann er eingeklappt werden, um bei Nichtnutzung den Kraftstoffverbrauch zu senken und Windgeräusche zu minimieren (Wunschausstattung).

+ Garantie-Informationen siehe Rückseite der Broschüre



Waco®-Kühlbox*

Die Hochleistungs-Kühlboxen kühlen bis 10°C ab und wärmen bis zu 65°C. Ein 230-V-Wechselstromanschluss ist integriert. Es sind verschiedene Modellvarianten verfügbar (Zubehör).



Sehen und gesehen werden.

Scheinwerfer-Assistent mit Tag-/Nachtsensor

Mit seinen leistungsstarken hochgesetzten Scheinwerfern, integrierten Tagfahrlichtern und eleganten Rücklichtern zieht der Ford Tourneo Custom jederzeit die Blicke auf sich. Der Scheinwerfer schaltet sich automatisch ein, wenn sich die Lichtverhältnisse verschlechtern. Und dank der Ausschaltverzögerung bleiben sie beim Aussteigen noch eine Weile an, um Ihnen in der Dunkelheit den Weg zu weisen (Serienausstattung bei Titanium).

Scheinwerfer mit statischem Abbiegelicht

Bei einem Lenkradeinschlag von mehr als 30 Grad leuchtet das Abbiegelicht die entsprechende Straßenseite für bessere Sicht bei Nacht aus (Serienausstattung).

Abbildung zeigt das Modell Tourneo Custom Titanium (L1) in Metallic-Lackierung Midnight-Sky-Grau (Wunschausstattung).



Effizienz mal 3.

2,2 l-TDCi-Dieselmotor,
74 kW (100 PS)*

Der Ford Tourneo Custom mit 74 kW (100 PS) weist ein maximales Drehmoment von 310 Nm auf. Dank hochmoderner Technologien bleiben die Betriebskosten gering, ohne Kompromisse in Sachen Nutzlast oder Leistung einzugehen.

2,2 l-TDCi-Dieselmotor,
92 kW (125 PS)*

Der 92 kW (125 PS) Dieselmotor des Ford Tourneo Custom mit einem maximalen Drehmoment von 350 Nm bietet ein überzeugendes Verhältnis von Leistung und Wirtschaftlichkeit und minimiert durch die überarbeitete Motorkalibrierung außerdem den Kraftstoffverbrauch.

2,2 l-TDCi-Dieselmotor,
114 kW (155 PS)*

Die Hochleistungsversion des TDCi-Dieselmotors erzeugt satte 114 kW (155 PS) und ein eindrucksvolles maximales Drehmoment von 385 Nm. Als stärkster der verfügbaren Motoren bietet er jede Menge Leistung und Fahrfreude.

Der Ford Tourneo Custom verfügt serienmäßig über ein 6-Gang Schaltgetriebe, über ein Start-Stopp-System und ein Energie-Rückgewinnungs-System. Diese hochmodernen Technologien reduzieren den Kraftstoffverbrauch und die CO₂-Emissionen. Alle Motoren erfüllen außerdem die Abgasnorm Euro 5b/5+.



*Der kombinierte Verbrauch liegt bei 6,5 l/100 km bei einem CO₂-Ausstoß von 172 g/km und wurde nach dem vorgeschriebenen Messverfahren [VO (EG) 715/2007 und VO (EG) 692/2008 in der jeweils geltenden Fassung] ermittelt.



Intelligente Technologie für Ihre Sicherheit.

Umfassende passive und aktive Sicherheitsmerkmale mit neuester Technologie sorgen für den Schutz von Fahrer, Beifahrer und Passagieren.

1. Geschwindigkeitsregelanlage mit adaptivem Geschwindigkeitsbegrenzer²⁾

Über die Geschwindigkeitsregelanlage können Sie die Fahrgeschwindigkeit festlegen. Der adaptive Geschwindigkeitsbegrenzer bietet Ihnen die Möglichkeit eine Höchstgeschwindigkeit einzustellen, die Sie nicht überschreiten können (Serienausstattung).

2. Fahrspur-Assistent^{3)*2)}

Erkennt, wenn sich das Fahrzeug den Fahrbahnmarkierungen nähert, ohne dass Sie den Blinker gesetzt haben und macht Sie durch Lenkradvibrationen darauf aufmerksam (Wunschausstattung).

3. Antriebsschlupfregelung¹⁾

Wird bei niedrigen Geschwindigkeiten Schlupf festgestellt, kann das System mehr Drehmoment auf das Rad mit der besten Traktion übertragen (Serienausstattung).

4. Elektronisches Sicherheits- und Stabilitätsprogramm (ESP)¹⁾

Erkennt, wenn das Fahrzeug auszubrechen droht, bzw. von der gewählten Fahrlinie abweicht und hält es durch gezielte Motoreingriffe in der Spur (Serienausstattung).

5. Herausragende Anhängelast

Der Ford Tourneo Custom erzielt mit bis zu 2.200 kg maximaler Anhängelast eine beeindruckende Leistung. Zahlreiche Sicherheitseinrichtungen sorgen für Ihren Schutz und den Ihres Anhängers (Gewerblich genutzte Fahrzeuge benötigen möglicherweise einen Fahrtschreiber. Einen entsprechenden Montagesatz erhalten Sie bei Ihrem Ford Händler).

6. Anhängerstabilisierung¹⁾

Erkennt, wenn der Anhänger ins Schwingen gerät, reduziert die Motorleistung und bremst einzelne Räder gezielt ab, um ein Ausbrechen des Anhängers zu verhindern (Serienausstattung bei werkseitiger Ford Anhängervorrichtung⁴⁾).

7. Berganfahrassistent²⁾

Der Berganfahrassistent verhindert kurzzeitig ein Zurückrollen des Fahrzeugs beim Anfahren am Berg, wenn der Fahrer den Fuß vom Bremspedal auf das Gaspedal bewegt. Das System funktioniert sowohl im Vorwärts- als auch im Rückwärtsgang und ist daher bei Steigungen und beim Abschleppen ideal (Serienausstattung).

¹⁾ Basiert auf Sensoren

^{*} Funktioniert bei Geschwindigkeiten von mehr als 70 km/h auf mehrspurigen Straßen mit deutlich erkennbaren Fahrbahnmarkierungen

¹⁾ Sicherheitsausstattung ²⁾ Fahrer-Assistenzsystem ⁴⁾ Wunschausstattung



Fühlen Sie sich willkommen.

Der Ford Tourneo Custom bietet Komfort und Wohlbefinden. Er verbindet Stil und Qualität einer eleganten Limousine mit der Vielseitigkeit und dem Platzangebot eines Großraumvans mit bis zu neun Sitzplätzen (Wunschausstattung). Zahlreiche durchdachte Details bedienen selbst höchste Ansprüche. Der beheizbare Fahrersitz mit Armlehne ist ebenso wie die Lenksäule individuell einstellbar. So finden Sie Ihre ideale Fahrposition, während Ihre Fahrgäste im hinteren Fahrgastraum dank des großzügigen Platzangebots und den komfortablen Sitzen ganz entspannt unterwegs sind.



Elektrisch einstell- und beheizbarer Fahrersitz

Mit dem 5fach elektrisch einstellbaren und beheizbaren Fahrersitz finden Sie ganz einfach die für Sie bequemste Sitzposition (Wunschausstattung bei Titanium in Verbindung mit Leder-Polsterung).

Rundum vielseitig.



Ford Tourneo Custom L1

Ford Tourneo Custom L2



Ford Tourneo Custom L1
mit 9 Sitzplätzen



Ford Tourneo Custom L2
mit 9 Sitzplätzen

Flexible Rücksitze

Die Sitzrückenlehnen können für eine ebene Fläche nach vorn geklappt werden. Zudem lassen sich Einzel- und Doppelsitz komplett nach vorn kippen oder ausbauen, um somit für zusätzlichen Stauraum zu sorgen.



Nehmen Sie Platz im Großraumvan

Was immer Sie befördern ob Personen, Gepäck oder ihre Freizeitausrüstung: Der Ford Tourneo Custom ist vielseitig und geräumig genug, um die Anforderungen zu erfüllen. Bieten Sie Ihren Fahrgästen Luxus und Komfort auf allen Plätzen. Die Sitze der zweiten und dritten Sitzreihe sind einklapp-, umklapp- oder herausnehmbar. Diese Flexibilität ermöglicht über 30 verschiedene Sitz- und Laderaumkonfigurationen.



Flexible Sitzkonfigurationen

Der großzügig bemessene Innenraum des Ford Tourneo Custom verfügt über eine außergewöhnliche Vielseitigkeit und bietet Platz für bis zu neun Personen (Wunschausstattung).

Ford Tourneo Custom



Trend

Highlights der Außenausstattung

- 15" Stahlräder mit Radzierblenden
- Scheinwerfer mit statischem Abbiegelicht
- Tagfahrlicht
- Trittstufe, seitlich
- Stoßfänger vorn, in Wagenfarbe teillackiert
- Schiebetür, links und rechts
- Elektrisch einstellbare und beheizbare Außenspiegel mit integrierten Blinkleuchten
- Nebelscheinwerfer

- Aufstellfenster in der ersten Reihe im Fahrgastraum
- Heckschwingtür mit beheizbarer Heckscheibe
- Zentralverriegelung mit Fernbedienung und Gepäckraumfernentriegelung
- Frontscheibe, beheizbar
- Wischwasser-Sensor
- Elektronisches Sicherheits- und Stabilitätsprogramm (ESP)
- Start-Stopp-System

Motoren

- 2,2 l-TDCi-Dieselmotor, 74 kW (100 PS), 310 Nm
- 2,2 l-TDCi-Dieselmotor, 92 kW (125 PS), 350 Nm
- 2,2 l-TDCi-Dieselmotor, 114 kW (155 PS), 385 Nm

Titanium

Highlights der Außenausstattung, zusätzlich zu Trend

- 16"-Leichtmetallräder
- Seitenschutzleisten in Wagenfarbe
- Stoßfänger hinten, in Wagenfarbe
- Tür- und Heckklappengriffe in Wagenfarbe
- Elektrisch anklappbare Außenspiegel in Wagenfarbe
- Wärmeschutzverglasung mit mittlerem Tönungsgrad der Seitenscheiben im Fahrgastraum

- Park-Pilot-System vorne und hinten
- Scheinwerfer-Assistent mit Tag/Nacht-Sensor
- Scheibenwischer mit Regensensor
- Diebstahl-Alarmanlage

Motoren

- 2,2 l-TDCi-Dieselmotor, 92 kW (125 PS), 350 Nm
- 2,2 l-TDCi-Dieselmotor, 114 kW (155 PS), 385 Nm



Trend

Highlights der Innenausstattung

- "My Connection-Radio" mit USB-Anschluss, Audio-Fernbedienung am Lenkrad und zwei Front-Lautsprechern
- Bordcomputer
- Klimaanlage vorn, mit Pollen- und Staubfilter
- Geschwindigkeitsregelanlage mit Geschwindigkeitsbegrenzer
- Fensterheber vorn, elektrisch
- Armlehne innen
- Lederlenkrad
- Lenksäule, in Höhe und Reichweite einstellbar
- Abschließbares Handschuhfach
- Front- und Seitenairbags für Fahrer und Beifahrer sowie Kopf-Schulterairbag, vorne
- Teppichbodenbelag
- Sitze hinten mit einstellbaren Rückenlehnen



Titanium

Highlights der Innenausstattung, zusätzlich zu Trend

- Klimaanlage, hinten
- Radio/CD mit Ford SYNC inkl. Notruf-Assistent* und USB-Schnittstelle
- Fahrer- und Einzelbeifahrersitz, beheizbar
- Dachhimmel aus hochwertigem Webstoff
- Sonnenschutzrollos an den Seitenfenstern der 2. Sitzreihe, bei L2-Modellen auch in der 3. Sitzreihe

* Notruf-Assistent siehe Seite 5



Wir haben Titan-Grau gewählt. Und Sie?

Der Ford Tourneo Custom verdankt seine schöne und robuste Außenfarbe einem sorgfältigen mehrstufigen Lackierungsprozess. Von den wachversiegelten Stahlkarosserieteilen bis zur strapazierfähigen Decklackierung sorgen neue Materialien und Bearbeitungsprozesse dafür, dass Ihr Fahrzeug sein gutes Aussehen für viele Jahre behält.

Hinweis: Die Fahrzeugabbildungen dienen ausschließlich der Darstellung der Außenfarben und können deshalb von den aktuellen Fahrzeugspezifikationen abweichen. Die abgebildeten Außen- und Polsterfarben in dieser Broschüre können aus drucktechnischen Gründen geringfügig von den tatsächlichen Farben abweichen.

*Metallic- und Sonder-Lackierungen sind gegen Aufpreis als Wunschausstattung erhältlich.

Allergikerfreundlicher Innenraum

Im Innenraum des Ford Tourneo Custom wurden allergikerfreundliche Materialien verwendet. Modelle mit Klimaanlage besitzen einen leistungsfähigen Pollenfilter, der das Eindringen von Staub und Pollen in den Fahrgastraum verhindert.



Trend

Sitzmittelbahn: Stoffbezug, Grau--Schwarz; Sitzwangen: Stoffbezug, Karbon-Schwarz

Titanium

Sitzmittelbahn: Stoffbezug, Stone; Sitzwangen: Stoffbezug, Karbon-Schwarz

Titanium

Sitzmittelbahn und -wangen: Teil-Lederbezug, Stone (Wunschausstattung)



Frost-Weiß
Normalfarbe



Race-Rot
Normalfarbe



Blazer-Blau
Normalfarbe



Titan-Grau
Metallic-Lackierung*



Polar-Silber
Metallic-Lackierung*



Midnight-Sky-Grau
Metallic-Lackierung*



Stratosphere-Blau
Metallic-Lackierung*



Indic-Blau
Metallic-Lackierung*



Panther-Schwarz
Metallic-Lackierung*

Technik

	Trend	Titanium
2 Batterien (75 Ah, 700 CCA)	●	●
Generator, 150 A	●	●
Intelligente Beschleunigungskontrolle	○	○
Start-Stopp-System	●	●
Bremsen		
Scheibenbremsen vorn und hinten	●	●
Motor		
Dieselpartikelfilter	●	●
Kraftstofftank		
Tankvolumen 80 Liter	●	●
Ford Easy Fuel (Komfort-Tankverschluss und Fehlbetankungsschutz)	●	●
Lenkung		
Servolenkung	●	●
Lenksäule – in Höhe und Reichweite einstellbar	●	●
Fahrwerk		
Vorderachse mit McPherson Federbein mit variabler Schraubenfeder, Stabilisator und Gasdruck Stoßdämpfer, Hinterachse mit Blattfedern und Gasdruck-Stoßdämpfern	●	●
Geschwindigkeitsbegrenzer		
Geschwindigkeitsbegrenzer 90 km/h	○	○
Geschwindigkeitsbegrenzer 100 km/h	○	○

● = Serienausstattung ○ = Wunschausstattung gegen Mehrpreis – = nicht verfügbar



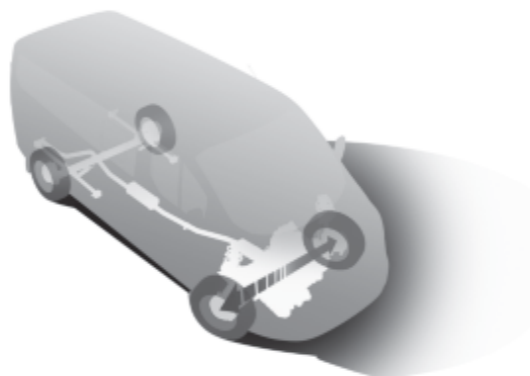
Hervorragende Fahreigenschaften und dynamisches Fahrzeughandling

Die Fahreigenschaften des Ford Tourneo Custom sind durch steifere Aufhängungsbuchsen und Halter nochmals gegenüber dem Vorgängermodell verbessert worden.

Mehr Fahrfreude

Torque Vectoring Control® verbessert die Traktion, die Straßenlage und die Wendigkeit beim Kurvenfahren, indem das System die an beide Vorderräder übertragene Motorleistung kontinuierlich optimiert und so deren Griffigkeit anpasst. Das Ergebnis: mehr Fahrfreude (Serienausstattung).

*Basiert auf Sensoren.



Außenausstattung

	Trend	Titanium
Ausstattung außen		
Seitenschutzleisten, breit	●	–
Seitenschutzleisten, breit – in Wagenfarbe lackiert	–	●
Stoßfänger vorn – in Wagenfarbe teillackiert	●	●
Stoßfänger hinten – in Wagenfarbe lackiert	–	●
Türgriffe, Heckklappengriff und Außenspiegelkappen in Wagenfarbe lackiert	–	●
Dachgepäckträger integriert und wegklappbar	○	○
Metallic-Lackierung	○	○

● = Serienausstattung ○ = Wunschausstattung gegen Mehrpreis □ = verfügbar mit Ausstattungspaket gegen Mehrpreis – = nicht verfügbar

Beeindruckender Wendekreis

10,9 m-Wendekreis*

Mit einem Wendekreis von 10,9 m (Bordstein zu Bordstein) ist der Ford Tourneo Custom mit kurzem Radstand (L1) die ideale Wahl für anspruchsvolle Aufgaben im Stadtverkehr.

*L1 mit 15"-Rädern; 11,6 m mit 16"-Leichtmetallrädern.

10,9 m
Wendekreis



Außenausstattung

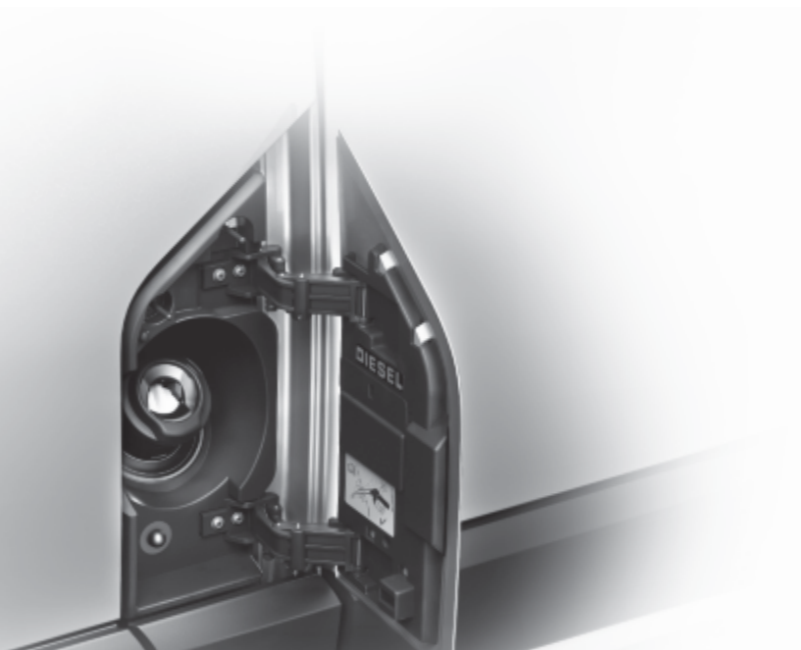
	Trend	Titanium
Bereifung/Räder		
Stahlräder 6½ J x 15" mit 215/65 R15 Reifen	●	-
Leichtmetallräder 6½ J x 16" mit 215/65 R16 Reifen	○	●
Radzierblenden	●	-
Reifendruckkontrollsystem (TPMS – Tyre Pressure Monitoring System)	●	●
Winterreifen M+S	○	-
Ganzjahresreifen	○	-

● = Serienausstattung ○ = Wunschausstattung gegen Mehrpreis □ = verfügbar mit Ausstattungspaket gegen Mehrpreis – = nicht verfügbar

Nie wieder der falsche Kraftstoff

Ford Easy Fuel-Tanksystem

Fehlbetankung verursacht Autofahrern Jahr für Jahr Reparaturkosten in Millionenhöhe und erhebliche Zeitverluste. Das Ford Easy Fuel-Tanksystem verhindert Fehlbetankungen und sorgt zudem dafür, dass das Aufschauben schmutziger Tankdeckel der Vergangenheit angehört (Serienausstattung).

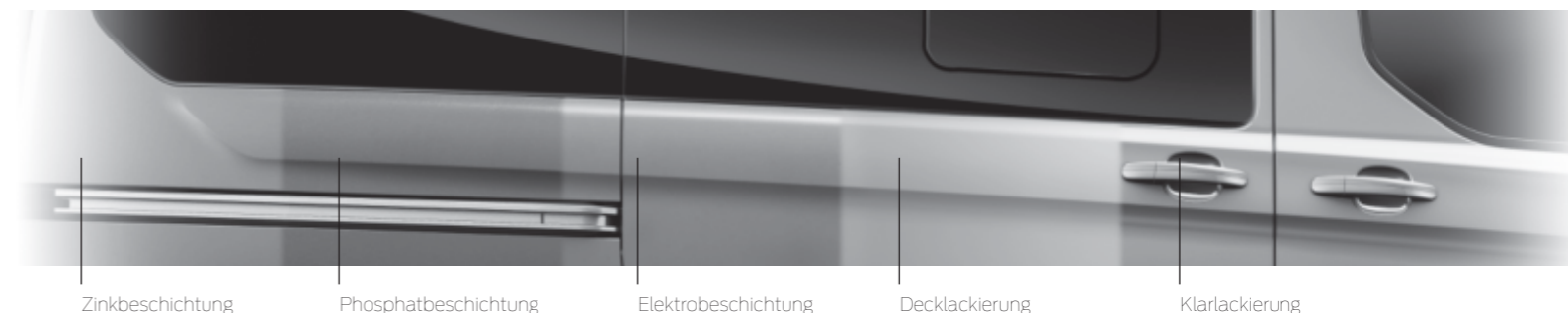


Außenausstattung

	Trend	Titanium
Komfort		
Schiebetür, rechts und links (Öffnungsweite begrenzt auf 930 mm)	●	●
Heckschwingtür mit beheizbarer Heckscheibe inkl. Scheibenwaschdüse	●	●
Außenspiegel, elektrisch einstellbar und beheizbar, mit integrierten Blinkleuchten	●	●
– zusätzlich elektrisch anklappbar (siehe Sicht-Paket II und Sicht-Paket Premium)	□	●
Wärmeschutzverglasung der Seitenscheiben, mittlerer Tönungsgrad (ab 1. Reihe Fahrgastraum)	○	●
Schmutzfänger – vorn	●	●
Anhängevorrichtung inkl. Anhängerstabilisierung	○	○
Trittstufe, seitlich	●	●
Fensterheber vorn, elektrisch	●	●
Fenster 1. Reihe Fahrgastraum, Ausstellfenster rechts und links	●	●
Fenster 2. Reihe Fahrgastraum, fest, rechts und links	●	●
Scheibenwischer mit Intervallschaltung und Nachwischfunktion	●	●
Heckscheibenwischer (Einsatzautomatik beim Einlegen des Rückwärtsganges)	●	●
Sicht-Paket I – Frontscheibe beheizbar, Außenspiegel elektrisch einstellbar und beheizbar, Wischwasser-Sensor	●	-
Sicht-Paket II – zusätzlich zu Sicht-Paket I: Außenspiegel elektrisch anklappbar, Scheinwerfer-Assistent mit Tag/Nacht-Sensor, Scheibenwischer mit Regensensor	○	●
Sicht-Paket Premium – zusätzlich zu Sicht-Paket I: Außenspiegel elektrisch anklappbar, Scheinwerfer-Assistent mit Tag/Nacht-Sensor, Scheibenwischer mit Regensensor, Fahrspur-Assistent und Müdigkeitswarner inkl. Fernlicht-Assistent, Park-Pilot-System vorn und hinten, Rückfahrkamera	○	○
Scheinwerfer mit statischem Abbiegelicht	●	●
Scheinwerfer-Abblendlicht mit Ausschaltverzögerung	●	●
Tagfahrlicht	●	●
Nebelscheinwerfer	●	●

12 Jahre Garantie gegen Durchrosten

Dank sorgfältigen mehrstufigen Lackierungsprozessen verfügt der Ford Tourneo Custom über ein sehr robustes Äußeres. Von den wachstversiegelten Stahlkarosserieteilen bis zur strapazierfähigen Decklackierung sorgen neue Materialien und Bearbeitungsprozesse dafür, dass Ihr Fahrzeug sein gutes Aussehen für viele Jahre behält (gemäß der gültigen Garantiebedingungen).



Sicherheit

	Trend	Titanium
Antiblockier-Bremssystem (ABS) mit elektronischer Bremskraftverteilung (EBD)	●	●
Elektronisches Sicherheits- und Stabilitätsprogramm (ESP) mit Traktions- und Bergabfahrkontrolle	●	●
Berganfahrassistent	●	●
Sicherheits-Bremsassistent (EBA – Emergency Brake Assist)	●	●
Notbremslicht, pulsierendes Aufleuchten der Bremsleuchten bei starkem Bremsen	●	●
Überrollschutz	●	●
Anhängerstabilisierung (TSC – Trailer Stability Control) in Verbindung mit werkseitiger Anhängervorrichtung	○	○
Fahrspur-Assistent und Müdigkeitswarner inkl. Fernlicht-Assistent, Scheinwischer mit Regensensor und Scheinwerfer-Assistent mit Tag/Nacht-Sensor	○	○
Airbag, Fahrerseite	●	●
Airbag, Beifahrerseite*	●	●
Seitenairbags für Fahrer und Beifahrer	●	●

Bestes Fahrzeug in dieser Kategorie, 5 Sterne im Euro-NCAP-Test

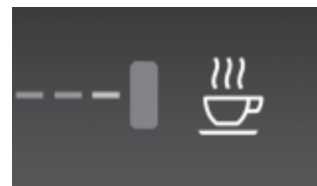
Sicherheit ohne Kompromisse

Der Ford Tourneo Custom ist offiziell eines der sichersten Fahrzeuge im Straßenverkehr. Er erhielt im Euro NCAP-Crashtest mit 5 Sternen die höchste Sicherheitsbewertung. Darüber hinaus wurde der Ford Tourneo Custom von der Euro NCAP-Organisation mit zwei „Advanced Rewards“ ausgezeichnet – einen für den Fahrspur-Assistenten und einen für Ford SYNC mit Notruf-Assistenten.



Sicherer bremsen

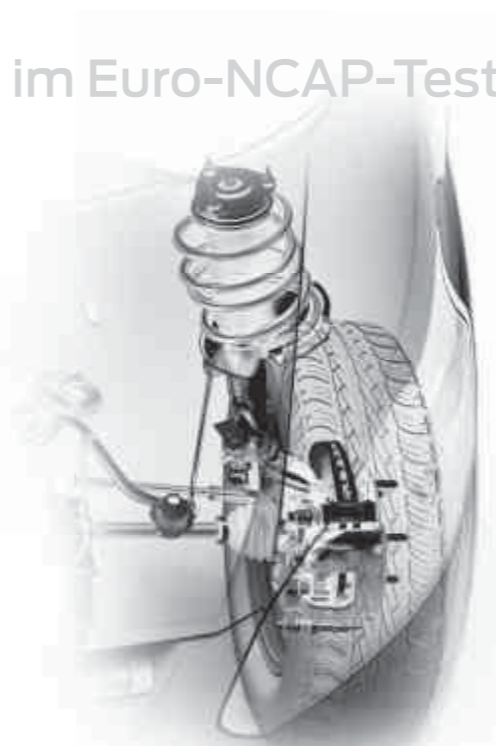
Beim Ford Tourneo Custom steht der Fahrer- und Fahrgastschutz an erster Stelle. Zur serienmäßigen Sicherheitsausstattung gehört ein ESP mit Sicherheits-Bremsbremsassistent, um den Bremsweg im Notfall zu verkürzen. Größere Bremsbeläge sind langlebiger und widerstandsfähiger gegen Bremskraftverlust. Verschleißsensoren zeigen an, wann die Bremsbeläge erneuert werden müssen.



Müdigkeitswarner⁽²²⁾

Warnt den Fahrer, falls das System aus dem Fahrverhalten auf ein Nachlassen der Konzentration schließen kann. Dazu wird zunächst ein Warnsymbol im Kombiinstrument angezeigt. Lässt die Aufmerksamkeit weiter nach, ertönt zusätzlich ein akustisches Warnsignal (Serienausstattung mit Fahrspur-Assistent⁽²⁾).

⁽²⁾Basiert auf Sensoren ⁽¹⁾Sicherheitsausstattung ⁽³⁾Fahrer-Assistenz-System



Sicherheit und Fahrzeugsicherung

	Trend	Titanium
Kopf-Schulter-Airbags für Fahrer und Beifahrer	●	●
3-Punkt-Sicherheitsgurte	●	●
Warnsystem für nicht angelegten Fahrersicherheitsgurt	●	●
Park-Pilot-System vorn und hinten	○	●
– zusätzlich mit Rückfahrkamera mit Bildübertragung des rückwärtigen Fahrwegs im Innenspiegel und mit Anklöpfungshilfe	□	○
Diebstahl-Alarmanlage	○	●
Wegfahrsperre	●	●
Zentralverriegelung mit Fernbedienung	●	●
– zusätzlich mit Doppelverriegelung	○	○
Zweiter Fahrzeugschlüssel mit Fernbedienung	●	●
Fahrgestellnummer (VIN) – von außen sichtbar	●	●

● = Serienausstattung ○ = Wunschausstattung gegen Mehrpreis – = nicht verfügbar □ = verfügbar mit Ausstattungspaket gegen Mehrpreis

* Wenn das Fahrzeug mit einem funktionsfähigen Beifahrerairbag ausgestattet ist, darf kein rückwärts gerichteter Kindersitz auf dem Beifahrersitz angebracht werden. Der sicherste Platz für Kinder ist der Rücksitz, wobei grundsätzlich auf eine ordnungsgemäße Sicherung zu achten ist.

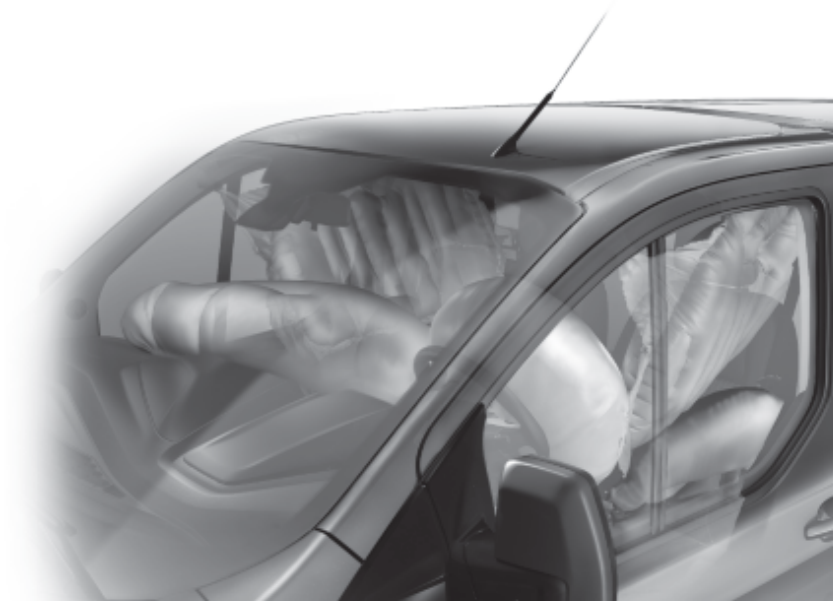
4.500 virtuelle oder echte Crash-Tests

Intelligente Technik für sorgenfreies Fahren

Mit 4.500 Crash-Tests – sowohl real als auch virtuell – ist der Ford Tourneo Custom für die Sicherheit seiner Fahrgäste bestmöglich gerüstet. Der herausragende Schutz beginnt bei der versteiften Karosseriestruktur unter Verwendung von hochfestem und ultrahochfestem Stahl. Ergänzt wird das Sicherheitskonzept durch zahlreiche Airbags sowie moderner Karosserie- und Bremstechnologie.

Seitenairbags und Kopf-Schulter-Airbags⁽²¹⁾

Schützt Fahrer und Beifahrer vor Kopfverletzungen (Serienausstattung).



Ford SYNC mit AppLink**

Die nächste Generation von Fahrzeug-Kommunikationssystemen. Mit Ford SYNC können die gängigsten MP3-Player, Bluetooth®-fähigen Telefone und USB-Laufwerke und sogar Apps mit einfachen Sprachbefehlen gesteuert werden (Wunschausstattung).

Ausstattungs-Highlights

- Musik auswählen, Telefongespräche führen oder eine Navigationsroute abrufen – mit einfachen Sprachbefehlen
- Vorlesen eingehender SMS-Mitteilungen auf dem angeschlossenen Telefon
- Verkehrshinweise
- Notruf-Assistent* erleichtert den Insassen bei einem Unfall die Benachrichtigung von Rettungsdiensten – überall in Europa
- SYNC AppLink** ermöglicht die Steuerung von Apps auf Ihrem Smartphone mittels Sprachbefehlen.

Hörbare SMS

Lassen Sie sich die an Ihr angeschlossenes Mobiltelefon gesendeten SMS-Nachrichten einschließlich gebräuchlicher Abkürzungen und Emoticons vorlesen und antworten Sie mit einer von 15 vordefinierten Textnachrichten.



Sprachsteuerung

Mit Ford SYNC können Sie Musik auswählen, Telefongespräche führen oder die Route zu Ihrem Fahrziel abrufen – mit einfachen Sprachbefehlen.



Audio-Fernbedienung

Die Hände fest am Lenkrad und die Lieblingsmusik auswählen (Serienausstattung).



*Notruf-Assistent siehe Seite 5

**Ford SYNC mit AppLink siehe Seite 9

Hinweis: Die Bluetooth® Wortmarke und Logos sind Eigentum der Bluetooth SIG, Inc. und werden von der Ford-Werke GmbH und zugehörigen Unternehmen unter Lizenz verwendet. Andere Marken sind Eigentum der betreffenden Inhaber.

Bluetooth® Audio Streaming

Sie können Ihre Musiksammlung von einem kompatiblen MP3-Player oder Mobiltelefon auf das Audiosystem Ihres Fahrzeugs übertragen.

Notruf-Assistent*

Setzt automatisch einen Notruf über Ihr verbundenes Bluetooth®-fähiges Mobiltelefon ab, wenn der Airbag ausgelöst wird.

EURO NCAP advanced

2012 Reward for Ford SYNC Emergency Assistance

Quelle: www.euroncap.com

Mobiltelefon-Vorbereitung mit Bluetooth-Schnittstelle

Bestandteil von Ford SYNC.

SYNC AppLink**

Steuern Sie die wichtigsten Apps auf Ihrem unterstützten Smartphone mit Sprachbefehlen und den Tasten am Lenkrad.

Navigationsystem

Die 3D-Kartenansicht zeigt unter anderem auch Sonderziele auf einem Multifunktionsdisplay an. Verkehrsdurchsagen sind ebenfalls enthalten (Wunschausstattung).



Innenausstattung

	Trend	Titanium
Audio- und Kommunikationssysteme		
Audiosystem 2: – "MyConnection-Radio", Radio (UKW/MW), AUX-Eingang und Bluetooth®-Schnittstelle, 2 Lautsprecher und Antenne	●	–
Audiosystem 4: Radio-CD-Player mit Ford SYNC inkl. Notruf-Assistent*, MFD (monochrom/grafikfähig) mit 8,8 cm Bildschirmdiagonale, 10er-Tastenfeld – Radio-CD-Player, MP3-fähig, Doppeltuner, 4 Lautsprecher vorn und Audio-Fernbedienung (integriert im Lenkrad) – Ford SYNC – Mobiltelefon-Vorbereitung mit Bluetooth®-Schnittstelle und Sprachsteuerung: kabellose Freisprecheinrichtung zur Bedienung von Telefon und Audiofunktionen, Mikrofon, Zugriff auf Telefonbuch für verschiedene Mobiltelefone und SMS-Vorlesefunktion (verfügbare Funktionen sind abhängig vom Mobiltelefon-Typ) – USB-Schnittstelle und AUX-Eingang – Notruf-Assistent* – Ford SYNC unterstützt in Verbindung mit einem Mobiltelefon inkl. A2DP-Bluetooth®-Profil die Wiedergabe von auf dem Mobiltelefon gespeicherten MP3-Musikdateien	○	●
Audiosystem 5: – zusätzlich mit digitalem Radioempfang DAB (Digital Audio Broadcasting)	○	○
Audiosystem 11: Ford Navigationssystem mit Ford SYNC inkl. Notruf-Assistent*, MFD (farbig/grafikfähig) mit 12,7 cm Bildschirmdiagonale – Farbiges Kartendisplay (12,7 cm TFT-LCD), Zielführung akustisch und optisch, RDS-TMC-Funktion mit dynamischer Navigation, SD-Karten Funktionalität für Navigation, Fahrspurempfehlung, Straßenkarte für Westeuropa (SD-Karte) – Radio-CD-Player, MP3-fähig, Doppeltuner, RDS/EON, 30 Senderspeicher, 4 x 20 Watt Ausgangsleistung, geschwindigkeitsabhängige Lautstärkeregelung, 4 Lautsprecher vorn und Audio-Fernbedienung (integriert im Lenkrad) – mit digitalem Radioempfang DAB (Digital Audio Broadcasting) – inkl. Ford SYNC mit Notruf-Assistent*	○	○
Komfort Details		
Innenbeleuchtung mit Verzögerungsschaltung und Leselampen	●	●
Bordcomputer	●	●
Tachograph, digital	○	○
Geschwindigkeitsregelanlage inkl. adaptivem Geschwindigkeitsbegrenzer	●	●
Schaltempfehlungsanzeige	●	●
Klimaanlage vorn, manuell	●	–
Klimaanlage vorn und hinten, manuell, beinhaltet Heizung hinten	○	●



Geräte unterwegs aufladen

Staufach mit Steckdose, USB- und AUX-Anschluss oberhalb des Kombiinstrumentes

Praktisches Staufach zum sicheren Aufbewahren von Gegenständen (Staufach und 12-Volt-Anschluss gehören zur Serienausstattung; USB- und AUX-Anschluss nur in Verbindung mit Audiosystem).

Innenausstattung

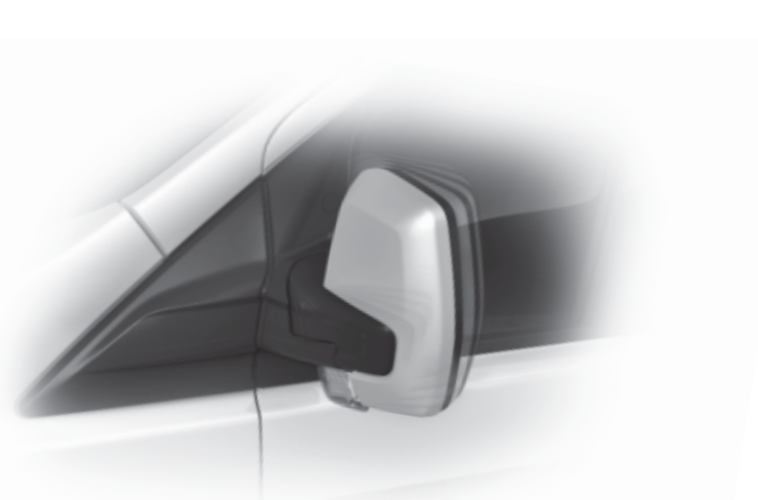
	Trend	Titanium
Pollen- und Staubfilter	●	●
Wasserheizung hinten	●	–
Kraftstoff-Wasserheizung (Standheizung) mit Zeitschaltuhr, programmierbar	○	○
Zuheizer, elektrisch	●	●
Lederlenkrad und Lederschaltknäuf	●	●
2 Flaschenhalter (für 2-Liter Flaschen)	●	●
2 Becherhalter	●	●
Handschuhfach, abschließbar (mit Platz für DIN A4 Unterlagen)	●	●
Zwei 12-Volt-Anschlüsse vorn am Amaturenräger	●	●
Spannungskonverter (230 V/150 Watt) Plug-in-Anschluss z.B. zum Anschluss eines Laptops oder Laden eines Mobiltelefons	○	○
Raucher-Paket, Zigarettenanzünder und Aschenbecher	○	○
Staufach – Fahrer- und Beifahrerseite, Staufach am Amaturenräger mit Deckel	●	●
Halter für Parkscheine in Mittelkonsole	●	●
Sonnenschutzrollos für seitliche Fenster im Fahrgastraum (bei Radstand L1 in 1. Reihe Fahrgastraum; bei Radstand L2 in 1. und 2. Reihe Fahrgastraum)	○	●
Teppichboden	●	●

● = Serienausstattung ○ = Wunschausstattung gegen Mehrpreis – = nicht verfügbar

Hinweis Die Bluetooth®-Wortmarke und Logos sind Eigentum der Bluetooth SIG Inc. und werden von der Ford-Werke GmbH und zugehörigen Unternehmen unter Lizenz verwendet. Andere Marken sind Eigentum der betreffenden Inhaber. *Notruf-Assistent siehe Seite 5

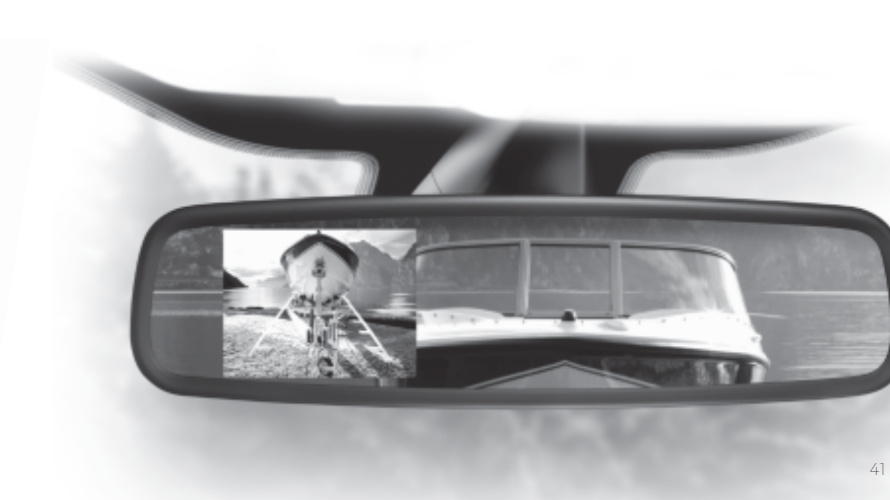
Elektrisch anklappbare Außenspiegel

Ideal für das Parken in engen Straßen. Die seitlichen Blinker sind an der Innenkante der Außenspiegel angebracht, um das Risiko von Unfallschäden zu minimieren (Serienausstattung bei Titanium, Wunschausstattung bei Trend).



Rückfahrkamera

Beim Einlegen des Rückwärtsgangs erscheint im Rückspiegel automatisch das Bild der Rückfahrkamera. Über dem Kamerabild werden Markierungslinien eingeblendet, die anzeigen, in welche Richtung sich das Fahrzeug bewegt (Wunschausstattung).



Sitze (für Details siehe "Sitz-Pakete" in der Preisliste)	Trend	Titanium
Fahrersitz – 4-fach manuell einstellbar	●	●
Fahrersitz – 5-fach elektrisch einstellbar	–	○
Beifahrer-Einzelsitz	●	●
Beifahrer-Doppelsitz	○	○
Sitzheizung für Fahrer und Beifahrer	●	●
3 Sitze (Doppel- und Einzelsitz) in 1. Reihe und 2. Reihe Fahrgastraum mit verstellbaren Rückenlehnen und Armlehne außen in 1. Reihe Fahrgastraum inkl. höhenverstellbaren Kopfstützen (Einzel- und Doppelsitz, herausnehmbar); 2 ISOFIX-Halterungen in 1. Reihe und 1 ISOFIX-Halterung in 2. Reihe	●	●

● = Serienausstattung ○ = Wunschausstattung gegen Mehrpreis – = nicht verfügbar

Hinweis Die Bluetooth®-Wortmarke und Logos sind Eigentum der Bluetooth SIG Inc. und werden von der Ford-Werke GmbH und zugehörigen Unternehmen unter Lizenz verwendet. Andere Marken sind Eigentum der betreffenden Inhaber. *Notruf-Assistent siehe Seite 5

140 % höherer Umluftdurchsatz

Flugzeugähnliche Belüftung

Alle Fahrgäste im hinteren Bereich haben eigene Belüftungsdüsen. Zudem gibt es in jeder Sitzreihe zwei Fußraumdüsen (Serienausstattung).

Hoch leistungsfähiges Heizungs- und Belüftungssystem

Höherer Umluftdurchsatz führt zu schnellerer Entfeuchtung und einem angenehmeren Klima im Fahrgastraum.

Klimaanlage hinten

Für den hinteren Fahrgastbereich ist eine separate, getrennt regelbare Klimaanlage verfügbar (Serienausstattung bei Titanium, Wunschausstattung bei Trend).



30 verschiedene Sitzkonfigurationen

Breiter seitlicher Zugang

Der Ford Tourneo Custom bietet dank der 930 mm breiten seitlichen Schiebetür einen bequemen Einstieg in den Fahrgastraum.

Leichtgängige Schiebetüren

Die Schiebetür ist nicht nur robust, sondern lässt sich auch leicht betätigen. Sie ist mit einem Zweifachlösegriff ausgestattet. Falls die Tür nicht geschlossen oder nicht korrekt verriegelt ist, ertönt ein Warnton.

Bewegungsfreiheit

Der großzügige Kopf- und Fußraum lässt genug Platz, um die Glieder zu strecken und zu entspannen.

Neigungsverstellbare Sitze

Die verstellbaren Rückenlehnen der hinteren Sitze sorgen für noch mehr Komfort (Serienausstattung).

Armlehnen

Mit Armlehnen an den Außensitzen der zweiten Reihe wird die Fahrt noch bequemer (Serienausstattung).





Erprobte TDCi-Dieselmotor-Technologie

Der für seine Zuverlässigkeit und Effizienz bekannte 2,2 l-TDCi-Dieselmotor des Ford Tourneo Custom ist in drei verschiedenen Leistungs- und Drehmomentklassen erhältlich.

Leistung, Gewichte und Lasten

	PS (kW)	Drehmoment Nm	max. Nutzlast	Zul. Gesamtgewicht (kg)	Leergewicht inkl. Fahrer (kg)	zul. Achslast vorn (kg)	Leerachslast vorn (kg)	zul. Achslast hinten (kg)	Leerachslast hinten (kg)	Achsübersetzung	Anhängelast (kg)	zulässiges Gesamtgewicht des Zuges (kg)	CO ₂ (g/km) ⁹⁹	innerorts	außerorts	kombiniert	Kraftstoffverbrauch in l/100 km ⁹⁹
300 L1 Tourneo (M1)																	
2,2-l-TDCi Diesel	100 (74)	310	805	3.000	2.195	1.600	1.232	1.550	888	4,19	1.500	4.400	172	7,3	6,1	6,5	
2,2-l-TDCi Diesel	125 (92)	350	805	3.000	2.195	1.600	1.232	1.550	888	4,19	2.200	5.100	172	7,3	6,1	6,5	
2,2-l-TDCi Diesel	155 (114)	385	805	3.000	2.195	1.600	1.232	1.550	888	4,19	2.200	5.100	172	7,3	6,1	6,5	
300 L2 Tourneo (M1)																	
2,2-l-TDCi Diesel	100 (74)	310	732	3.000	2.268	1.725	1.301	1.550	892	4,19	1.450	4.400	172	7,3	6,1	6,5	
2,2-l-TDCi Diesel	125 (92)	350	732	3.000	2.268	1.725	1.301	1.550	892	4,19	2.150	5.100	172	7,3	6,1	6,5	
2,2-l-TDCi Diesel	155 (114)	385	732	3.000	2.268	1.725	1.301	1.550	892	4,19	2.150	5.100	172	7,3	6,1	6,5	

L1 = kurzer Radstand **L2** = langer Radstand. Alle Fahrzeuge haben 6-Gang Schaltgetriebe und Frontantrieb.

Die angegebenen Daten beziehen sich auf das Grundmodell ohne Zusatzausstattungen. Höher ausgestattete Versionen verfügen über ein größeres Leergewicht und eine entsprechend geringere Nutzlast. Wunsch-/Sonder- und Zusatzausstattungen können das Leergewicht zusätzlich erhöhen und die Nutzlast reduzieren. Sämtliche technische Daten entsprechen den zum Zeitpunkt des Drucks vorhandenen Kenntnissen. Sie können sich bis zum Kauf ändern.

Das Leergewicht berücksichtigt ein Fahrergewicht von 75 kg, eine 90%ige Füllung des Tanks sowie sämtliche erforderlichen Flüssigkeiten.

⁹⁹Die angegebenen Werte wurden nach dem vorgeschriebenen Messverfahren [VO (EG) 715/2007 und VO (EG) 692/2008 in der jeweils geltenden Fassung] ermittelt. Die Angaben beziehen sich nicht auf ein einzelnes Fahrzeug und sind nicht Bestandteil des Angebotes, sondern dienen allein Vergleichszwecken zwischen den verschiedenen Fahrzeugtypen. Hinweis nach Richtlinie 1999/94/EG: Der Kraftstoffverbrauch und die CO₂-Emissionen eines Fahrzeugs hängen nicht nur von der effizienten Ausnutzung des Kraftstoffs durch das Fahrzeug ab, sondern werden auch vom Fahrverhalten und anderen nichttechnischen Faktoren beeinflusst. CO₂ ist das für die Erderwärmung hauptsächlich verantwortliche Treibhausgas. Für weitere Informationen siehe Pkw-EnVKV-Verordnung.

Weitere Informationen zum offiziellen Kraftstoffverbrauch und den offiziellen spezifischen CO₂-Emissionen neuer Personenkraftwagen können dem 'Leitfaden über den Kraftstoffverbrauch, die CO₂-Emissionen und den Stromverbrauch neuer Personenkraftwagen' entnommen werden, der an allen Verkaufsstellen und bei <http://www.dat.de> unentgeltlich erhältlich ist.

Die Ford ECONetic Technologie

- Hochmoderne Ford TDCi-Dieselmotoren – für einen außergewöhnlich niedrigen Kraftstoffverbrauch und einen geringen CO₂- Ausstoß
- Start-Stopp-System
- Energie-Rückgewinnungs-System
- Ford Eco-Mode-Fahrerinformationssystem – zeigt an, wenn Sie mit optimalem Kraftstoffverbrauch fahren
- Schaltempfehlungsanzeige – zur Förderung einer wirtschaftlichen Fahrweise
- Intelligente Beschleunigungskontrolle (Wunschausstattung)
- Batterie-Management-System – verbessert die Lebensdauer der Batterie, den Kraftstoffverbrauch und die Zuverlässigkeit



Noch vielseitiger

1. "ClimAir®"-Windabweiser*

Verringern Windturbulenzen und -geräusche, damit Sie Ihre Fahrt bei offenem Fenster genießen können, sogar bei leichtem Regen (Zubehör, für vorn und hinten erhältlich).

2. "Bosch®"-Rückfahrwarnung (Signalton)*

Mit dem Rückwärtsgang verbunden. Gibt beim Rückwärtsfahren einen Signalton aus (Zubehör).

*Garantie-Informationen siehe Rückseite der Broschüre



Karosserievariante:	Modellvariante:
Motor:	
Getriebe:	
Farbe:	
Polster:	
Bereifung und Räder:	
Audiosystem:	
Wunschausstattung:	
Wunschausstattungs-Pakete:	
Zubehör:	
versicherungsangebot:	
finanzierung:	

¹ Ford Auswahl-Finanzierung: ein Privatkunden-Angebot der Ford Bank bei allen teilnehmenden Ford Partnern. Unseren derzeit aktuellen Niedrigzins und weitere Programmdetails erfahren Sie direkt bei Ihrem teilnehmenden Ford Partner oder im Internet unter www.fordbank.de. Die Ford Auswahl-Finanzierung ist auch ohne Ford Flatrate Garantie-Schutzbrief erhältlich.

² Ford Flatrate Garantie-Schutzbrief inkl. Ford Assistance Mobilitätsgarantie für das 3. und 4. Jahr und der ersten 3 Wartungen (Ford Tourneo Custom: der ersten Wartung) beim teilnehmenden Ford Partner (Lohn- und Materialkosten, ausgenommen Wartungen des Gassystems bei Umrüstung auf CNG-/LPG-Betrieb) lt. Serviceplan und Wartungsumfang bis zur Gesamtfahrleistung von max. 80.000 km (ein Privatkunden-Angebot der Ford-Werke GmbH).

Ford Flatrate

Das Leistungspaket der Ford Flatrate für Neufahrzeuge ist attraktiv und macht Ihre Mobilität leicht kalkulierbar. Es bietet Ihnen gleich 4-mal mehr Flexibilität. Genießen Sie unsere Top-Finanzierung, viele Serviceleistungen inklusive und die Garantie, mobil zu sein - und zwar volle 4 Jahre lang:

- Ford Auswahl-Finanzierung zu Top-Zinskonditionen¹

- Null Wartungskosten²

- Null Garantiesorgen (Garantieschutz und Mobilitätsgarantie)²

www.ford.de/flatrate

Ford Auto-Versicherung*

Die Ford Auto-Versicherung zeichnet sich durch umfassenden Versicherungsschutz aus. Das umfangreiche Leistungsspektrum, der Abschluss direkt beim Ford Partner sowie die unkomplizierte Abwicklung sind Markenzeichen dieser Kfz-Versicherung. Hinzu kommen Extras, die manchen Euro zurück ins Portemonnaie bringen, z.B. der Kaufpreisersatz für 12 Monate.

***Versicherer: GARANTA Versicherungs-AG / NÜRNBERGER Allgemeine Versicherungs-AG**

www.ford.de/FinanzenVersicherung/Versicherung

Ford Assistance

Die Mobilitätsgarantie für Ford Fahrzeuge gilt für 12 Monate* und erneuert sich mit der nächsten planmäßigen bei einem Ford Service Partner in Deutschland durchgeführten Inspektion bis zum Zeitpunkt der nächsten fälligen Inspektion, jedoch maximal um weitere 12 Monate. Sie sichert die Mobilität von maximal neun Fahrzeuginsassen in Deutschland und fast allen europäischen Ländern. Sie umfasst u.a. Abschlepp- sowie wahlweise Weiterreise- oder Übernachtungskosten. Details entnehmen Sie bitte den gültigen Garantiebedingungen.

***Ab Datum der Erstzulassung oder der Auslieferung durch den Ford Vertragspartner (es gilt das früheste Datum).**

Ford Protect

Zusätzliche Sicherheit nach Ablauf der zweijährigen Ford Neuwagengarantie bietet der Ford Protect Garantie-Schutzbrief (FGS). Er schützt Sie vor unerwarteten Reparaturkosten und beinhaltet die Ford Assistance. Maßgeschneidert für Ihre Bedürfnisse bieten wir Ihnen verschiedene Ford Protect Garantie-Schutzbrief Varianten an. Details entnehmen Sie bitte den gültigen Garantiebedingungen.

Um Ihren Ford online zu konfigurieren, besuchen Sie www.ford.de

Als Firmenkunde wählen Sie die Seite www.ford.de/Firmenkunden



Abmessungen

	☐	☑
A Länge	4.972	5.339
B Breite (mit/ohne Spiegel)	2.272/1.986	2.272/1.986
C Fahrzeughöhe	1.984	1.977
D Radstand	2.933	3.300
E Überhang vorn	1.011	1.011
F Überhang hinten	1.028	1.028
G Schiebetür Breite/Öffnungsbreite	1.030/930	1.030/930
H Schiebetür Höhe	1.292	1.292
I Heckschwingtür Breite	1.225	1.225
J Heckschwingtür Höhe	1.297	1.297
K Breite zwischen Radkästen	1.350	1.350
L Beladehöhe*	576	558
Wendekreis (m)		
Bordstein zu Bordstein 15"/16" Räder	10,9/11,6	12,2/12,8
Wand zu Wand 15"/16" Räder	11,55/12,15	12,75/13,41

Alle angegebenen Daten unterliegen bauartbedingten Abweichungen und können je nach Ausführung um +/- 50 mm variieren. Sämtliche Angaben in diesem Katalog entsprechen den zum Zeitpunkt des Drucks vorhandenen Kenntnissen. Sie können sich bis zum Kauf ändern. Die Daten beziehen sich auf das jeweilige Grundmodell ohne Zusatzausstattung. *Dimension zeigt die Bandbreite von der Minimum- zur Maximalbelastung und von der kleinsten bis zur größten Nutzlastklasse.

Abbildungen, Beschreibungen und Spezifikationen: Die Angaben in diesem Katalog entsprechen dem Stand der Drucklegung. Irrtümer vorbehalten. Ford entwickelt seine Produkte ständig weiter und behält sich das Recht vor, Spezifikationen, Farben und Preise der hier abgebildeten und beschriebenen Fahrzeugmodelle und Artikel jederzeit zu ändern. Ihr Ford Partner hält jederzeit aktuelle Informationen hierüber für Sie bereit. Ford Fahrzeuge, die außerhalb der Bundesrepublik Deutschland angeboten werden, können bezüglich Technik und Ausstattung abweichen. Einige Abbildungen zeigen schematische Darstellungen der Ladefähigkeit. Bitte beachten Sie, dass Ladung für den allgemeinen Fahrbetrieb zu sichern ist. Die in diesem Katalog abgebildeten Fahrzeuge sind teilweise mit Wunschausstattung bzw. Zubehör gegen Mehrpreis ausgerüstet. Unter Umständen sind einige der abgebildeten Fahrzeugmerkmale nur als Wunschausstattung verfügbar. Die Lieferbarkeit aller Modelle, Ausstattungsdetails und Farbkombinationen kann nicht garantiert werden. **Hinweis:** Einige der abgebildeten Fahrzeuge sind Vorserienmodelle und/oder computergeneriert. Deshalb kann das Design/die Ausstattung der endgültigen Version Abweichungen zum Katalog aufweisen. **Hinweis:** Dieser Katalog enthält neben Original Ford Zubehör auch Produkte von Lieferanten, die in dieser Broschüre mit **+** gekennzeichnet sind. Es handelt sich um Zubehörteile von sorgfältig ausgewählten Lieferanten, die unter ihrem jeweiligen Markennamen gezeigt werden. Diese Produkte unterliegen den eigenen Garantiebedingungen der jeweiligen Hersteller. Ford übernimmt für diese Produkte keine Garantie. Ausführlichere Informationen dazu erhalten Sie von Ihrem Ford Partner. **Hinweis:** Die Bluetooth®-Wortmarke und Logos sind Eigentum von Bluetooth SIG Inc. Die Nutzung dieser Markenzeichen durch die Ford-Werke GmbH oder zugehörige Unternehmen erfolgt auf Grundlage einer Lizenz. Die iPod®-Wortmarke und Logos sind Eigentum der Apple Inc. Andere Marken sind Eigentum der jeweiligen Inhaber. **Hinweis:** Einige der in dieser Broschüre beschriebenen Fahrer-Assistenzsysteme und Sicherheitsfunktionen basieren auf Sensoren, deren Funktion durch bestimmte Witterungs- und Umwelteinflüsse beeinträchtigt werden kann.



Wenn Sie diese Broschüre nicht mehr benötigen, geben Sie sie bitte weiter oder entsorgen Sie diese im Altpapier.



Ford und Aral (BP) - Strategische Partner



Ford Assistance

Die Pannenhilfe erreichen Sie innerhalb Deutschlands unter 0800 367 33 87 (gebührenfrei) und außerhalb Deutschlands unter +49 89 76 76 49 64 (gebührenpflichtig, die Gebühren sind abhängig vom jeweiligen Aufenthaltsland).



Ford-Werke GmbH, Köln
Nutzfahrzeugabteilung
(21397139)

BJN 202677, FoE G56E,
PN 377507/1213/20m/DEU de
Stand der Drucklegung: Dezember 2013
© Ford Motor Company Limited.



www.ford.de



Eine Idee weiter